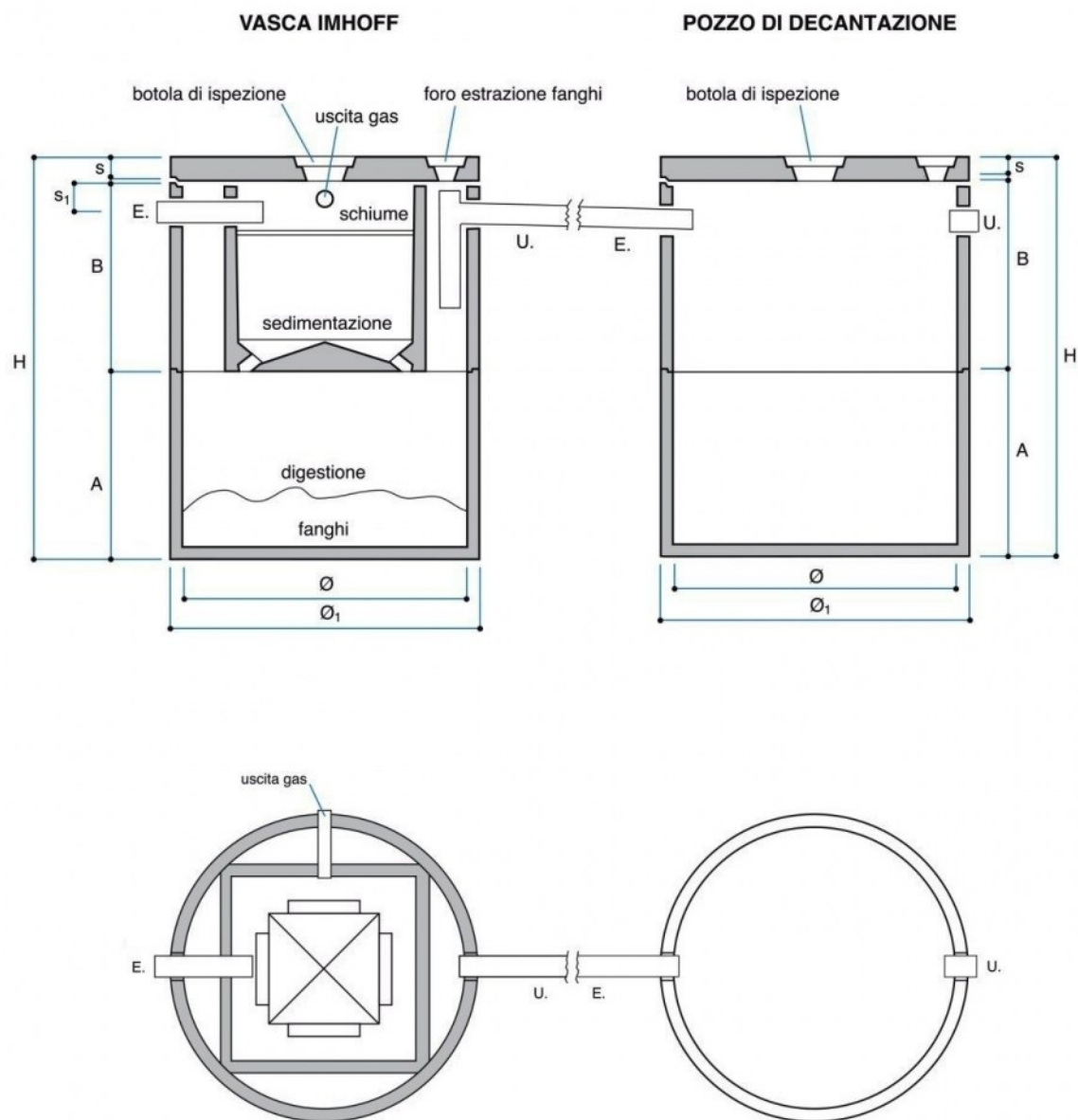


DEPURAZIONE VASCA IMHOFF Ø1000



Codice	Descrizione	P.V.R.	B cm	Ø cm	Ø1 cm	Peso Kg	Portata motrice pz.	Portata autotreno pz.
FB1010AA	Elemento prolunga Ø1000 H75	PV	75	100	110	320	30	72

Voce di capitolato

Impianto di trattamento acque reflue costituito da vasca primaria Imhoff e successivo pozzo di decantazione, realizzati entrambi con elementi prefabbricati in c.a.v. da posizionare in opera e sigillare adeguatamente per garantirne la perfetta tenuta idraulica.

La vasca IMHOFF è composta da due distinti comparti:

1. *sedimentazione*: dimensionato in modo che i liquami vi possano stazionare dalle 4 alle 6 ore con il carico di punta;
2. *digestione*: dimensionato per una capacità di 100 litri procapite considerando almeno due estrazioni annuali dei fanghi.