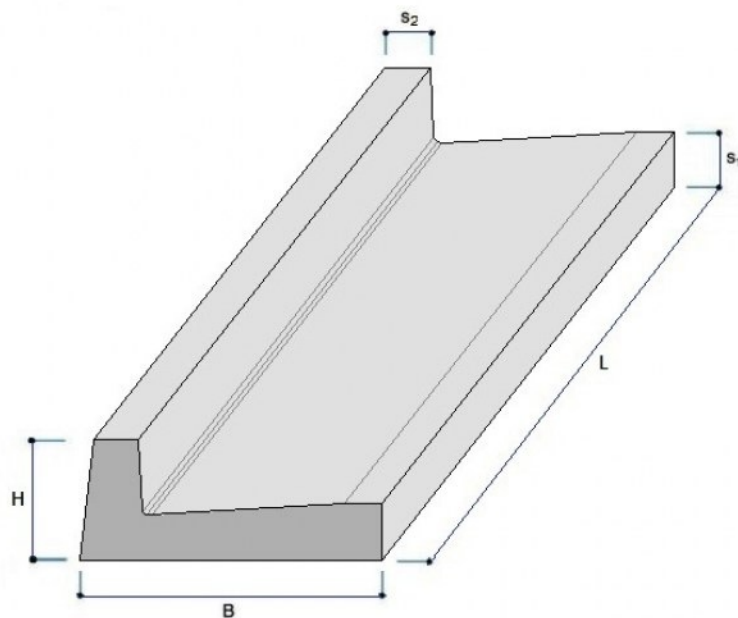


## STRADALI CUNETTA ALLA FRANCESE



Codice	Tipo	Descrizione	P.V.R.	B cm	S1 cm	S2 cm	H cm	L cm	Peso Kg	Portata motrice pz.	Portata autotreno pz.
CF8032AA	80-12xH32-15 L200	Cunetta alla Francese 80-12xH32-15 L200	PV	80	15	12	32	200	615	19	46

### Voce di capitolato

Cunetta stradale in calcestruzzo vibrato per la disciplina delle acque meteoriche superficiali di strade e piazzali.