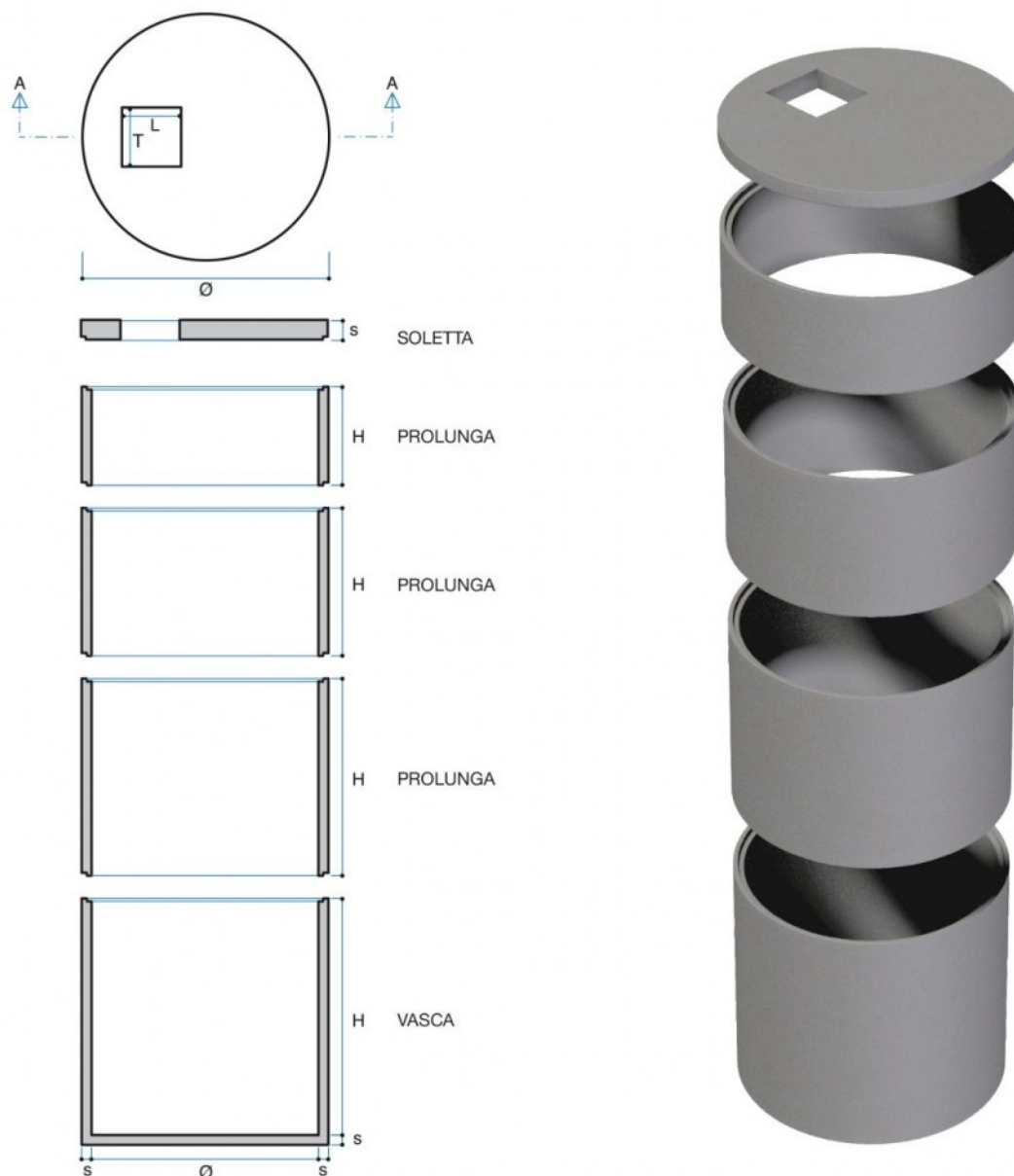


DEPURAZIONE VASCA CIRCOLARE Ø2200



Codice	Descrizione	P.V.R.	Ø cm	S cm	H cm	Peso Kg	Portata motrice pz.	Portata autotreno pz.
VC2215PM	Prolunga H150 per vasca Ø2200	PV	200	9	150	2,270	2	10

Voce di capitolato

Vasca circolare prefabbricata in c.a.v. comprensiva di soletta di copertura prefabbricata in c.a.v., carrabile e non, dotata di passo d'uomo.

Tutte le nostre vasche sono corredate di calcoli strutturali secondo le vigenti Norme Tecniche per le Costruzioni "D.M. Infrastrutture e Trasporti 17 Gennaio 2018".