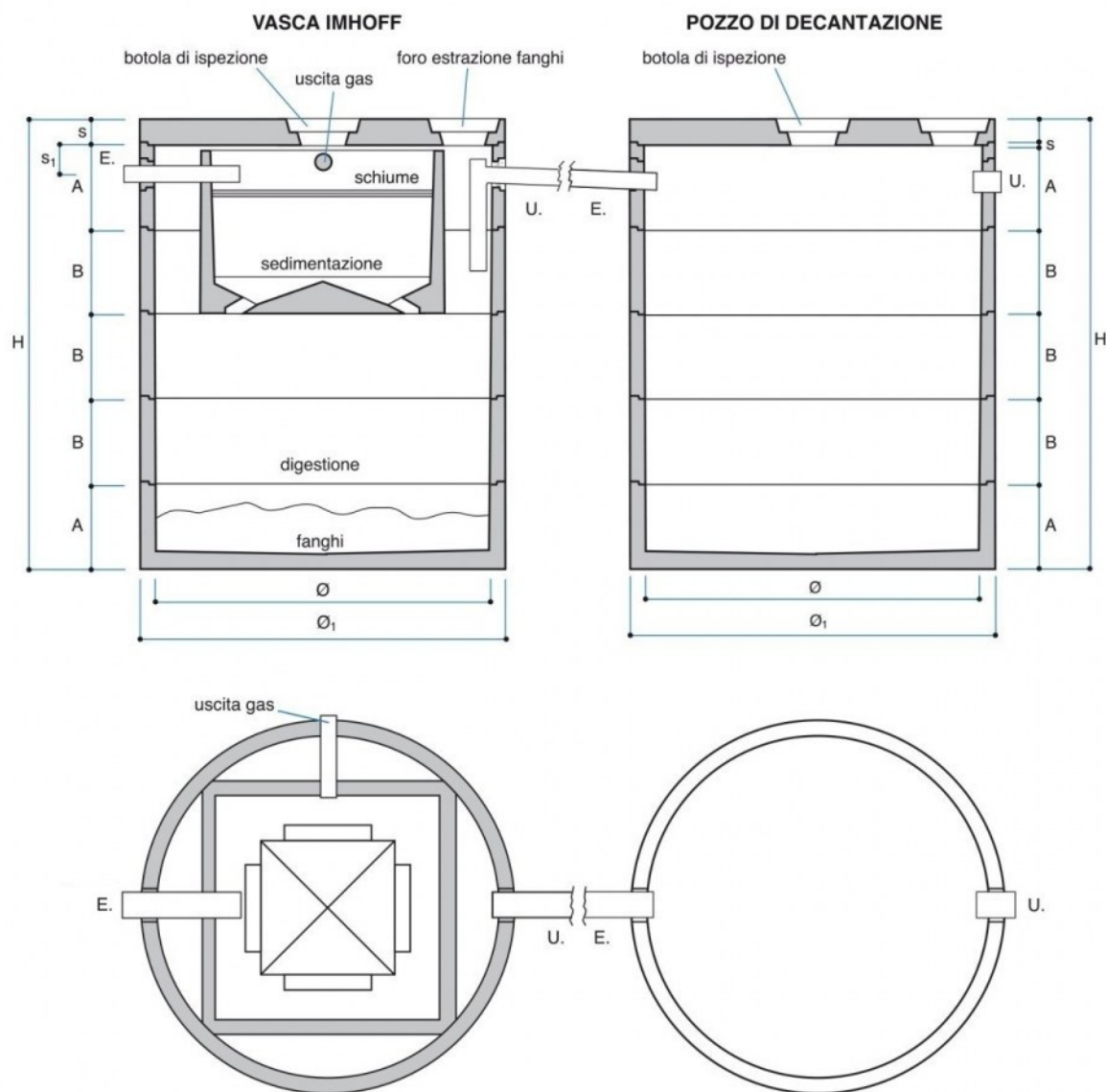


DEPURAZIONE VASCA IMHOFF Ø2000



| Codice | Descrizione | P.V.R. | B cm | Ø cm | Ø1 cm | Peso Kg | Portata motrice pz. | Portata autotreno pz. |
|----------|----------------------------|--------|------|------|-------|---------|---------------------|-----------------------|
| FB2020CA | Elemento campana Ø2000 H50 | PV | 50 | 200 | 216 | 1,350 | 8 | 20 |

Voce di capitolato

Impianto di trattamento acque reflue costituito da vasca primaria Imhoff e successivo pozzo di decantazione, realizzati entrambi con elementi prefabbricati in c.a.v. da posizionare in opera e sigillare adeguatamente per garantirne la perfetta tenuta idraulica.

La vasca Imhoff è composta da due distinti comparti:

1. *sedimentazione*: dimensionato in modo che i liquami vi possano stazionare dalle 4 alle 6 ore con il carico di punta;
2. *digestione*: dimensionato per una capacità di 100 litri procapite considerando almeno due estrazioni annuali dei fanghi.