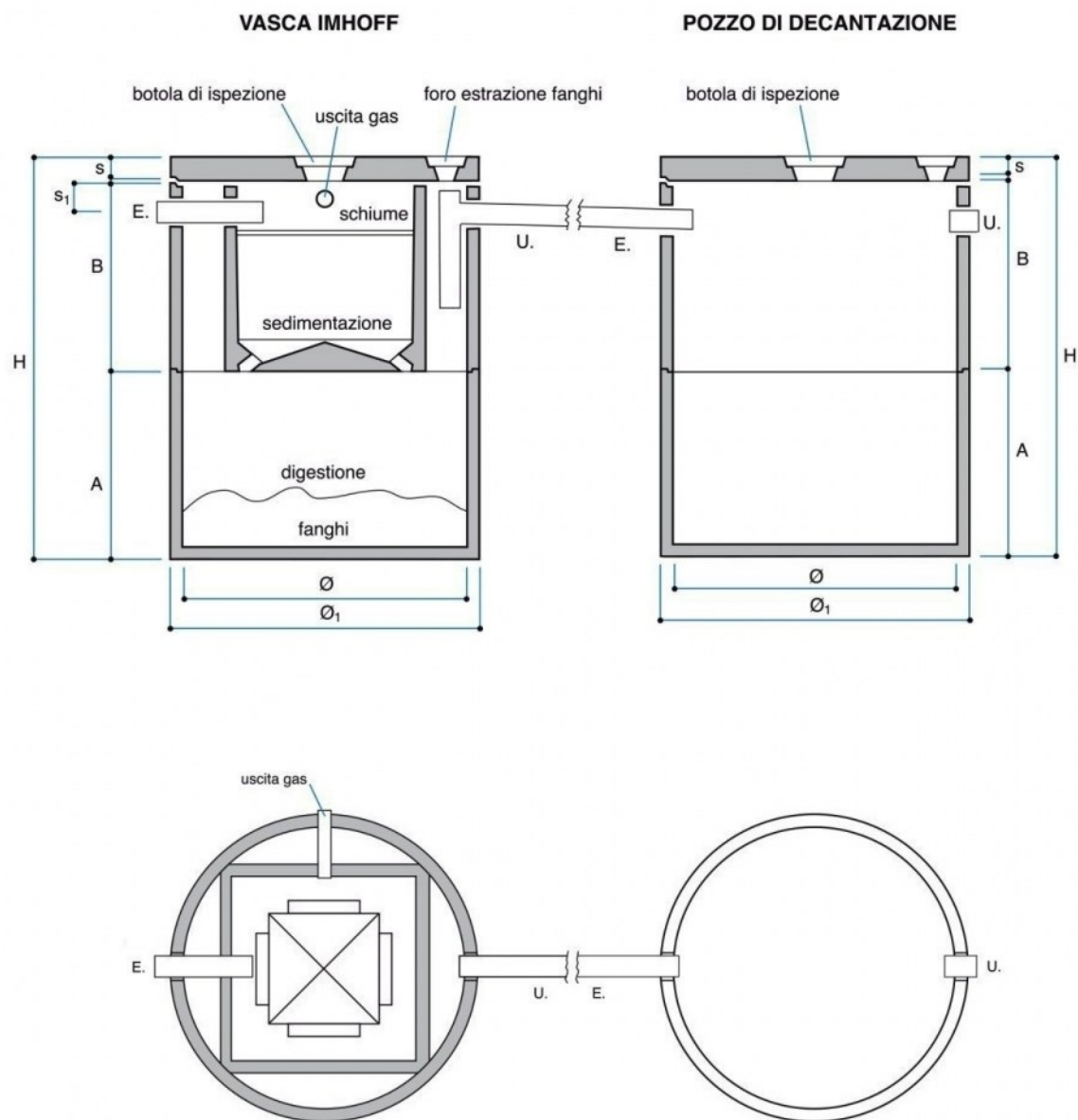


DEPURAZIONE VASCA IMHOFF Ø1000



Codice	Descrizione	P.V.R.	B cm	Ø cm	Ø1 cm	S1 cm	Peso Kg	Portata motrice pz.	Portata autotreno pz.
FB1010EU	Elemento E.U. Ø1000 H82	PV	82	100	110	17	600	20	46

Voce di capitolato

Impianto di trattamento acque reflue costituito da vasca primaria Imhoff e successivo pozzo di decantazione, realizzati entrambi con elementi prefabbricati in c.a.v. da posizionare in opera e sigillare adeguatamente per garantirne la perfetta tenuta idraulica.

La vasca IMHOFF è composta da due distinti comparti:

1. *sedimentazione*: dimensionato in modo che i liquami vi possano stazionare dalle 4 alle 6 ore con il carico di punta;
2. *digestione*: dimensionato per una capacità di 100 litri procapite considerando almeno due estrazioni annuali dei fanghi.