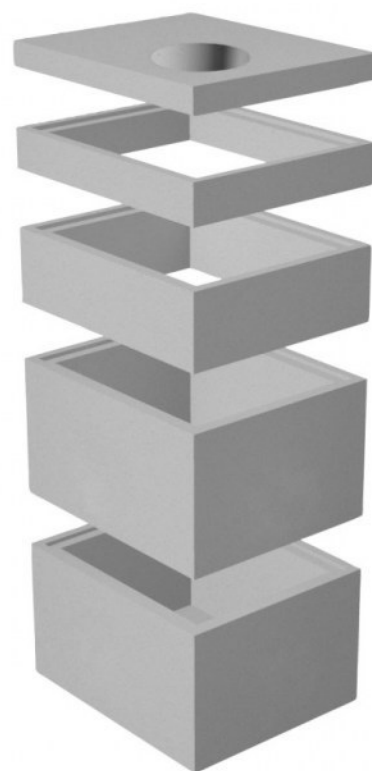
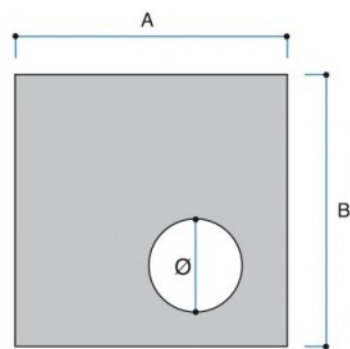
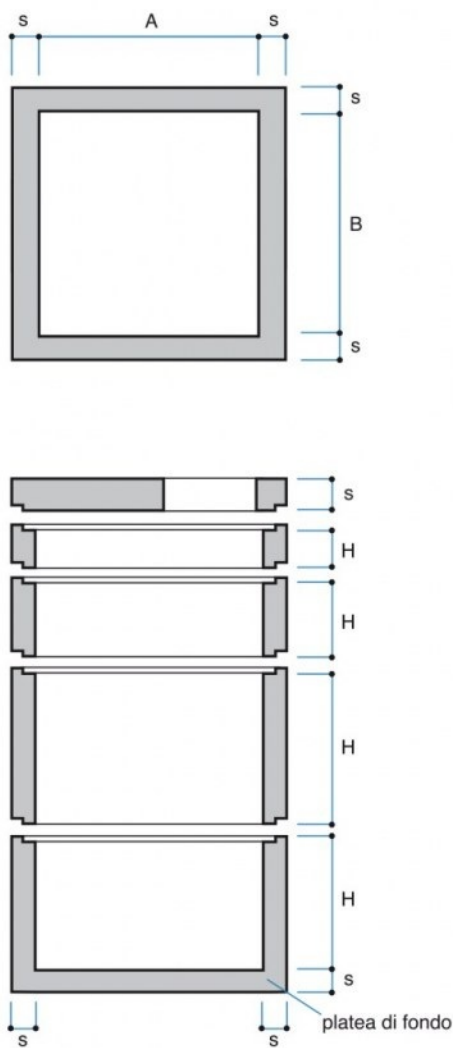


POZZETTI

POZZETTO CARRABILE



Codice	Tipo	Descrizione	P.V.R.	A cm	B cm	S cm	H cm	Peso Kg	Portata motrice pz.	Portata autotreno pz.
PQ1515BM	150x150	Prolunga 150x150 H50	PV	150	150	15	50	1,160	8	24

Voce di capitolato

Pozzetto realizzato con elementi prefabbricati in calcestruzzo vibrato completo di chiusino pedonabile, con incastro a mezzo spessore.

Su richiesta si possono predisporre le impronte per l'inserimento dei tubi.