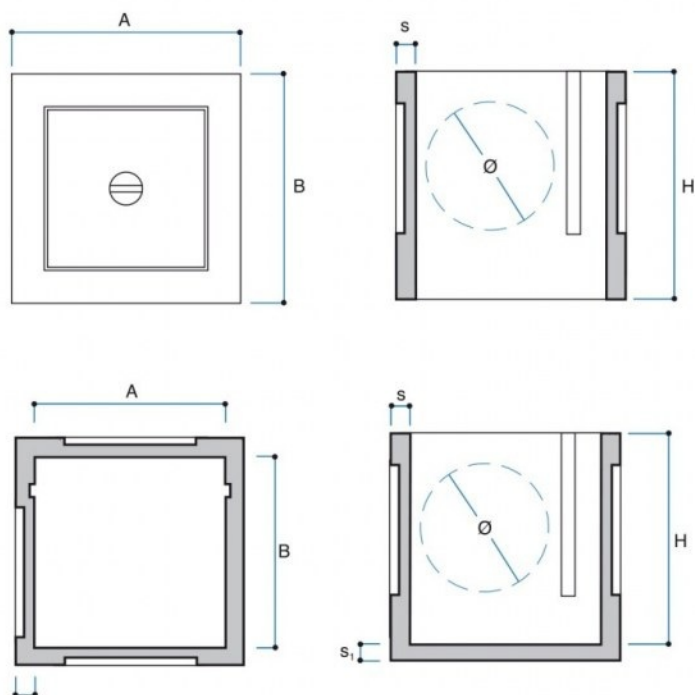
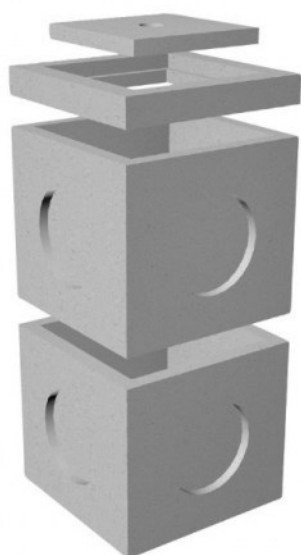


POZZETTI **POZZETTO DI RACCORDO**



Codice	Tipo	Descrizione	P.V.R.	A cm	B cm	Ø cm	S cm	S1 cm	H cm	Peso Kg	Portata motrice pz.	Portata autotreno pz.
PL8080FN	80x80	Fondo 80x80	V	80	80	60	6.5	6	74	457	26	62

Voce di capitolato

Pozzetto realizzato con elementi prefabbricati in calcestruzzo vibrato, munito di impronte laterali per l'inserimento dei tubi e completo di chiusino pedonabile.