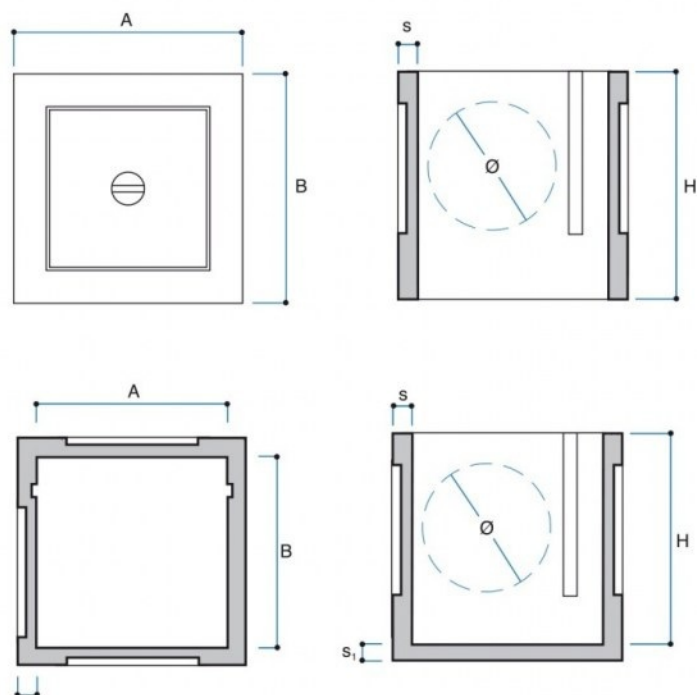
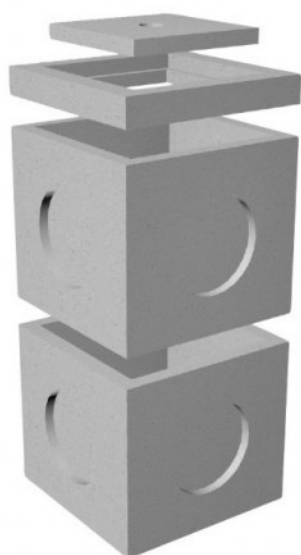


POZZETTI **POZZETTO DI RACCORDO**



Codice	Tipo	Descrizione	P.V.R.	A cm	B cm	Ø cm	S cm	S1 cm	H cm	Peso Kg	Portata motrice pz.	Portata autotreno pz.
PL6060FN	60x60	Fondo 60x60	V	60	60	40	5	5	55	223	54	126

Voce di capitolato

Pozzetto realizzato con elementi prefabbricati in calcestruzzo vibrato, munito di impronte laterali per l'inserimento dei tubi e completo di chiusino pedonabile.