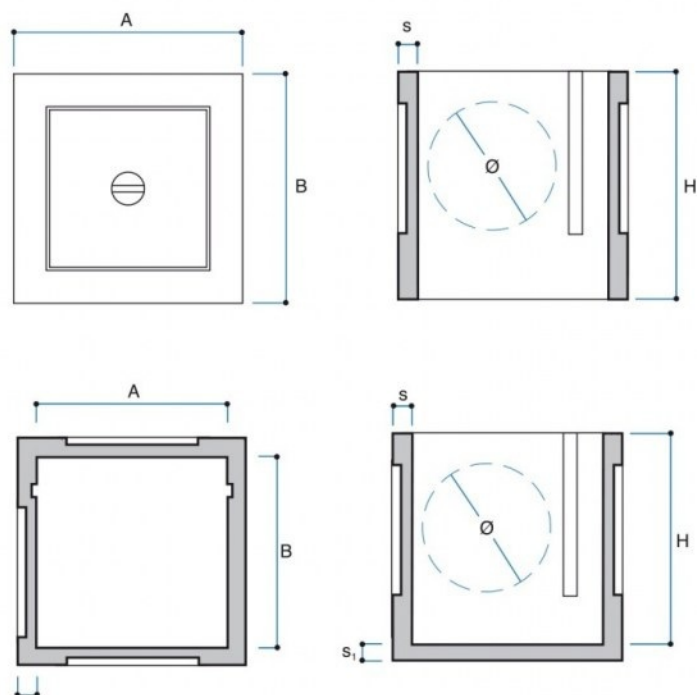
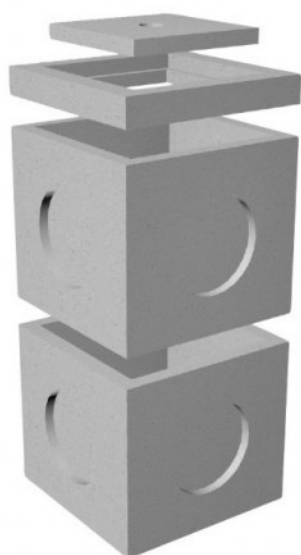


**POZZETTI** POZZETTO DI RACCORDO



Codice	Tipo	Descrizione	P.V.R.	A cm	B cm	Ø cm	S cm	H cm	Peso Kg	Portata motrice pz.	Portata autotreno pz.
PL6060PL	60x60	Prolunga 60x60 H60	V	60	60	40	5	60	180	67	156

**Voce di capitolato**

Pozzetto realizzato con elementi prefabbricati in calcestruzzo vibrato, munito di impronte laterali per l'inserimento dei tubi e completo di chiusino pedonabile.