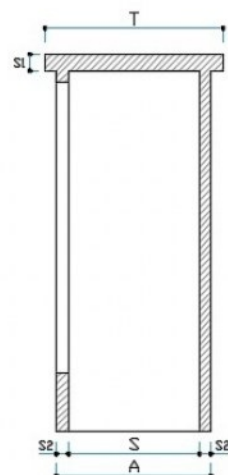
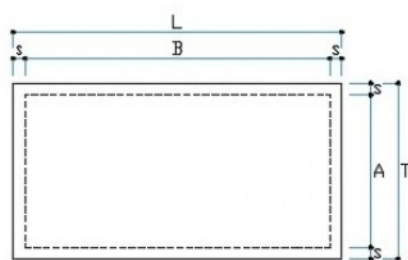
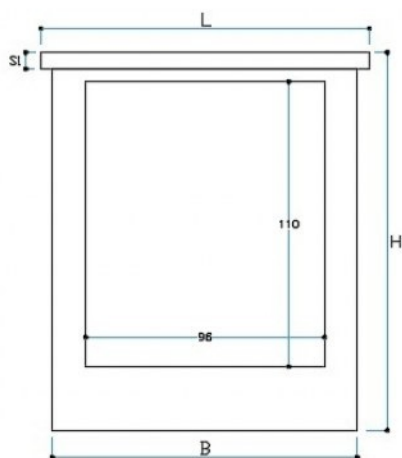
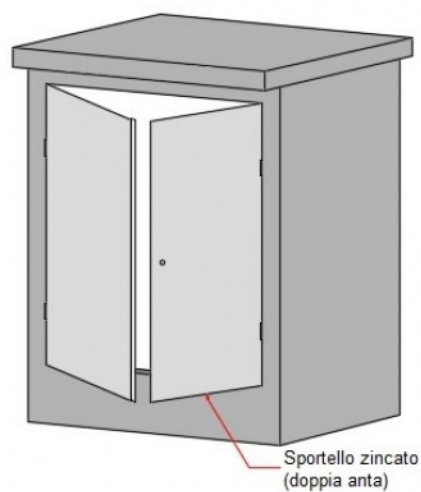


VARI ARMADIO PER ALLACCIAMENTO



Codice	Descrizione	P.V.R.	A cm	B cm	S cm	S1 cm	S2 cm	H cm	L cm	T cm	Peso Kg	Portata motrice pz.	Portata autotreno pz.
AC6012AA	Armadio per allacciamento 60x120xH146	PV	60	120	50	6	5	146	130	70	670	12	30

Voce di capitolato

Armadio per allacciamento, costruito in calcestruzzo armato vibrato e dotato a richiesta di sportellino di chiusura a doppia anta in acciaio zincato con serratura.