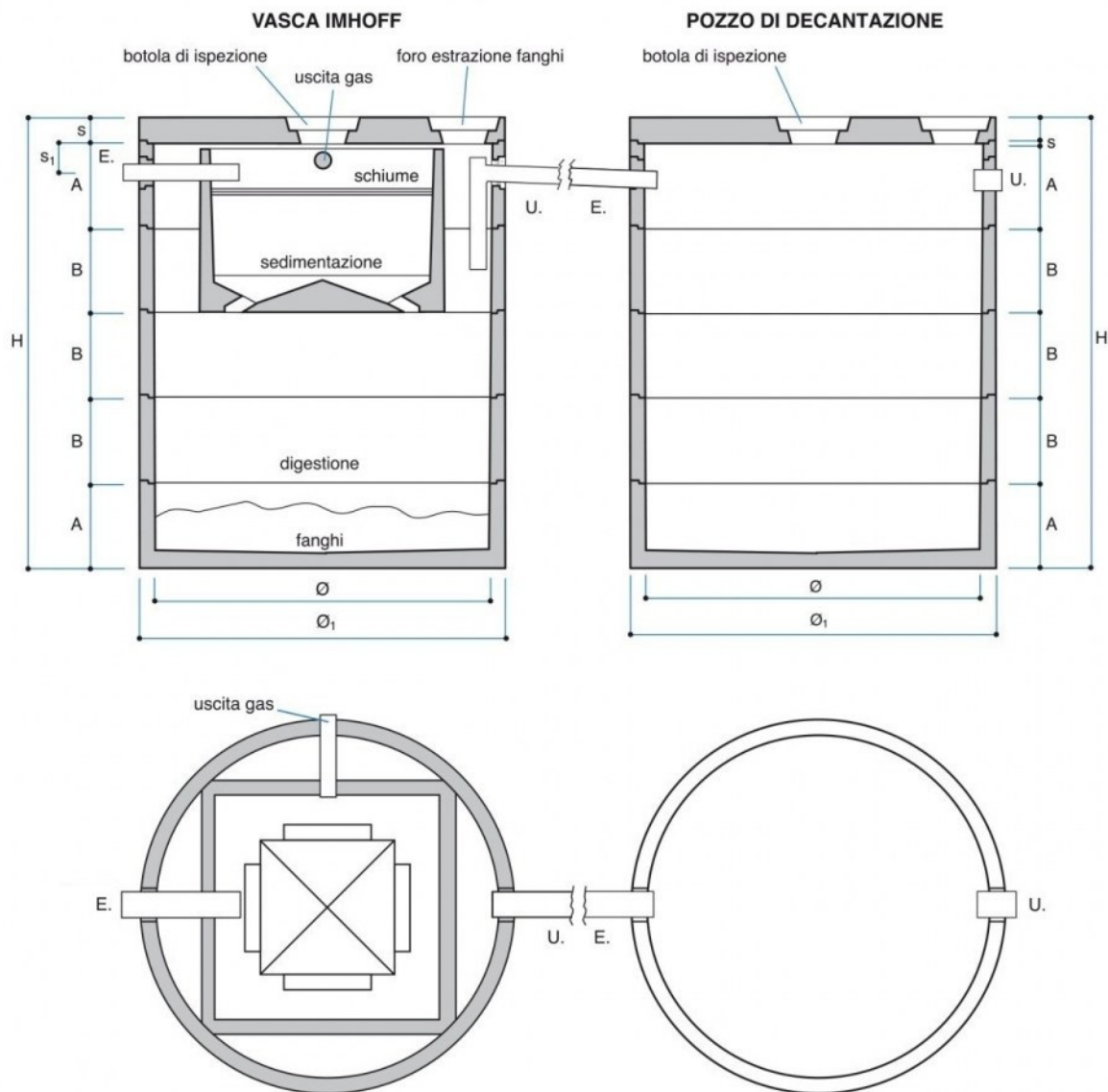


DEPURAZIONE



Voce di capitolato

Impianto di trattamento acque reflue costituito da vasca primaria Imhoff e successivo pozzo di decantazione, realizzati entrambi con elementi prefabbricati in c.a.v. da posizionare in opera e sigillare adeguatamente per garantirne la perfetta tenuta idraulica.

La vasca Imhoff è composta da due distinti comparti:

1. *sedimentazione*
2. *digestione*

dimensionati in conformità al *Regolamento Regionale n.26/11 della Regione PUGLIA* considerando asportazioni trimestrali dei fanghi.

Codice	Tipo	Descrizione	P.V.R.	A cm	B cm	Ø cm	Ø1 cm	S cm	S1 cm	H cm	Peso Kg	Portata motrice pz.	Portata autotreno pz.
FB2030CA	VØ2000P	Vasca Imhoff Ø2000 H265 (fino a 30 utenti - R.R. 26/11 PUGLIA)	PV	50	50	200	216	15	32	265	5,965	1	3
VD2030CA	PØ2000P	Pozzo decantazione Ø2000 H265 (fino a 30 utenti - R.R. 26/11 PUGLIA)	PV	50	50	200	216	15		265	4,970	1	3