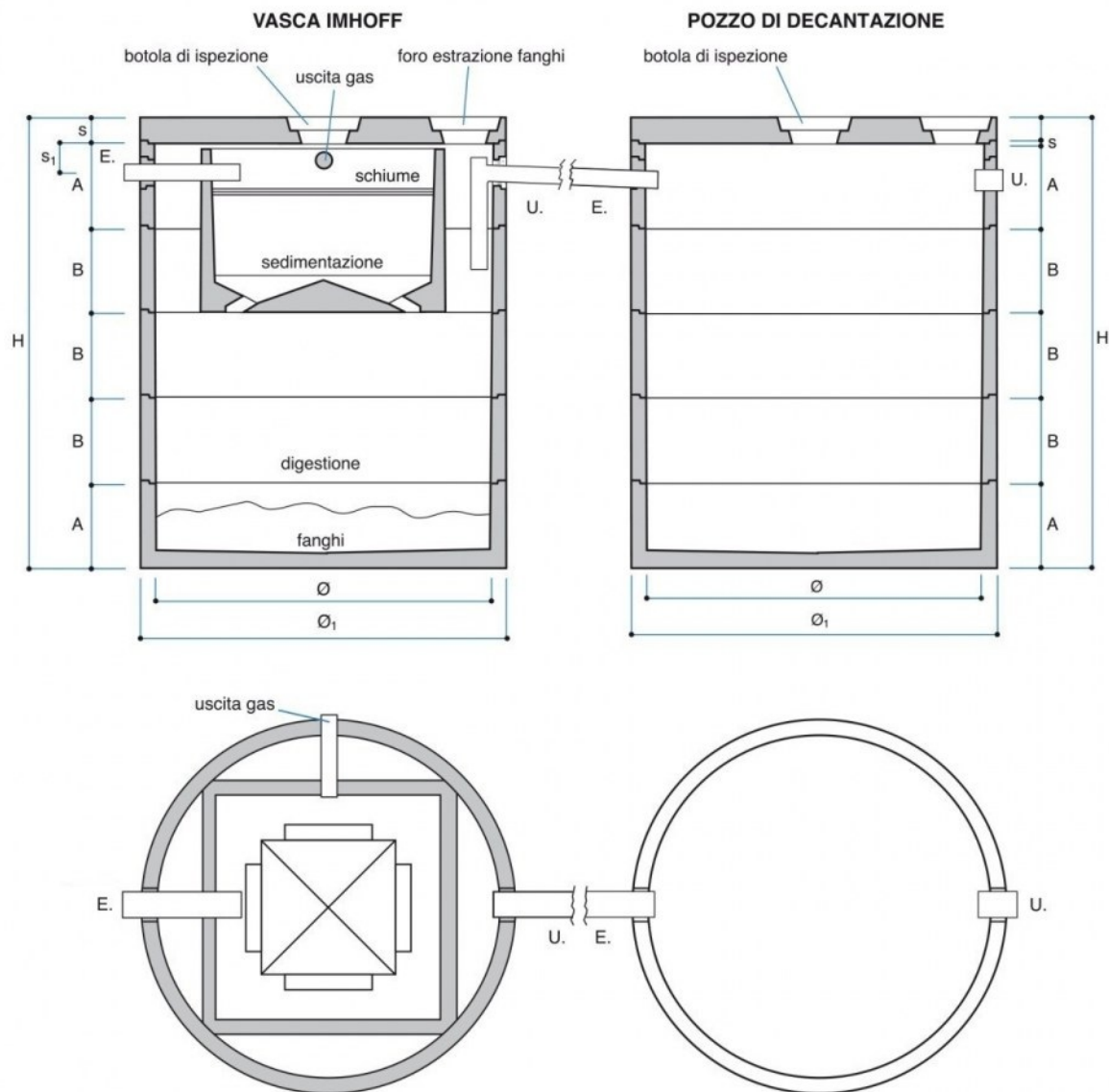


DEPURAZIONE VASCA IMHOFF Ø2000



Voce di capitolato

Impianto di trattamento acque reflue costituito da vasca primaria Imhoff e successivo pozzo di decantazione, realizzati entrambi con elementi prefabbricati in c.a.v. da posizionare in opera e sigillare adeguatamente per garantirne la perfetta tenuta idraulica.

La vasca Imhoff è composta da due distinti comparti:

1. *sedimentazione*: dimensionato in modo che i liquami vi possano stazionare dalle 4 alle 6 ore con il carico di punta;
2. *digestione*: dimensionato per una capacità di 100 litri procapite considerando almeno due estrazioni annuali dei fanghi.

Codice	Tipo	Descrizione	P.V.R.	A cm	B cm	Ø cm	Ø1 cm	S cm	S1 cm	S2 cm	Peso Kg	Portata motrice pz.	Portata autotreno pz.
FB2020AA		Elemento prolunga Ø2000 H50	PV		50	200	216				630	8	24
FB2020CA		Elemento campana Ø2000 H50	PV		50	200	216				1,350	8	20
FB2020EU		Elemento E.U. Ø2000 H50	PV	50		200	216		17		900	8	24
FB2020FN		Elemento di fondo Ø2000 H50	PV	50		200	216				1,300	8	20
FB2020SC		Soletta di copertura Ø2000 sp.15	PV				216	15			1,170	10	24
FB2026CA	VØ2000	Vasca Imhoff Ø2000 H215 (fino a 26 utenti)	PV	50	50	200	216	15		215	5,335	2	5
FB2044CA	VØ2000	Vasca Imhoff Ø2000 H315 (fino a 44 utenti)	PV	50	50	200	216	15		315	6,865	1	3
VD2026CA	PØ2000	Pozzo decantazione Ø2000 H215 (fino a 26 utenti)	PV	50	50	200	216	15		215	4,340	2	6
VD2044CA	PØ2000	Pozzo decantazione Ø2000 H315 (fino a 44 utenti)	PV	50	50	200	216	15		315	5,600	1	4