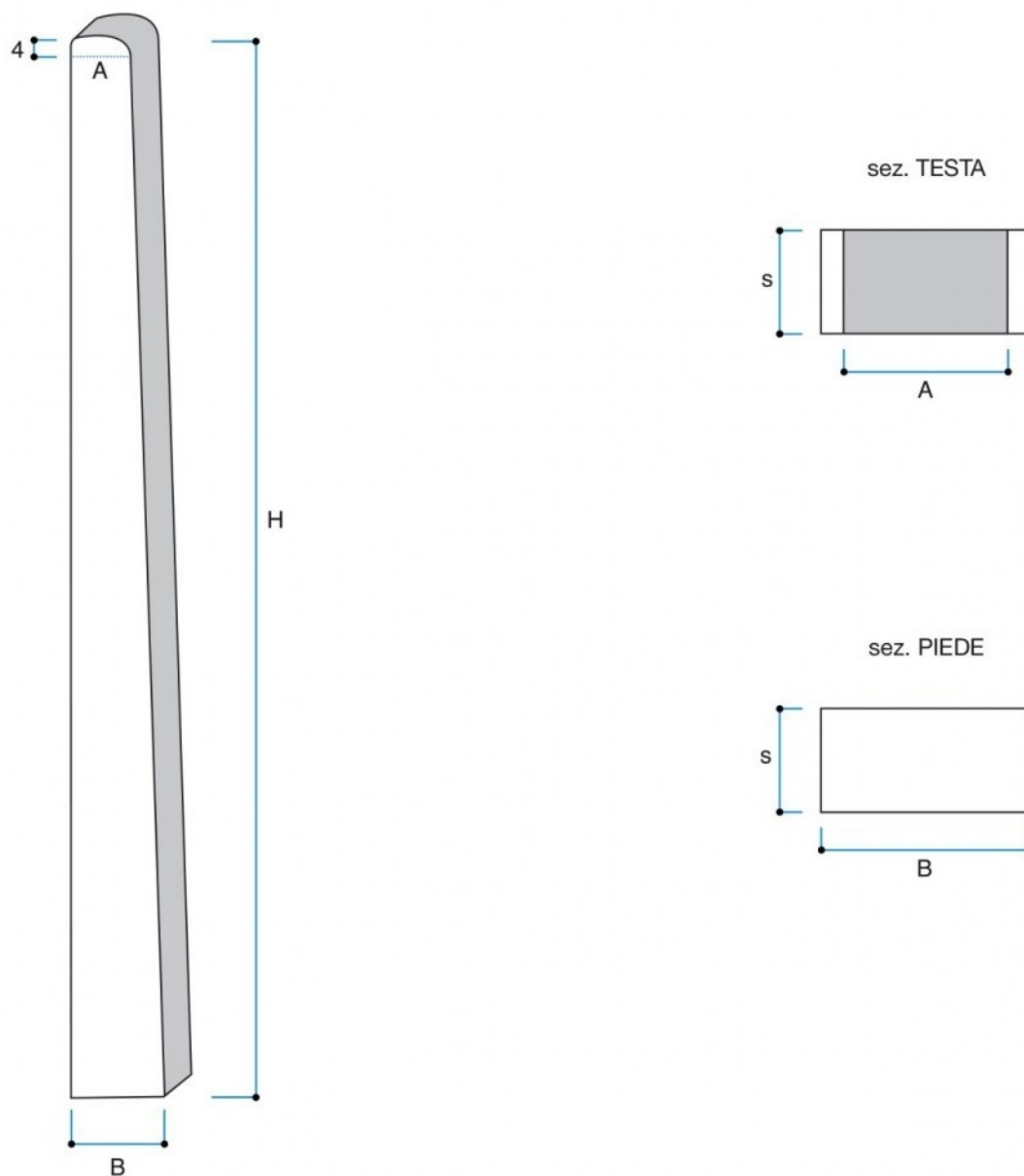


## VARI CIPPO DI CONFINE



| Codice   | Descrizione                 | P.V.R. | A cm | B cm | S cm | H cm | Peso Kg | Pezzi su pedana | Peso pedana Kg | Portata motrice pz. | Portata autotreno pz. |
|----------|-----------------------------|--------|------|------|------|------|---------|-----------------|----------------|---------------------|-----------------------|
| CC1222AR | Cippo di confine 12x22 H220 | PV     | 15   | 22   | 12   | 220  | 120     | 15              | 1,800          | 90                  | 240                   |

### Voce di capitolato

Cippo di confine costruito in calcestruzzo armato vibrato, spessore 12 cm larghezza variabile da 22 cm a 15 cm e altezza 220 cm.