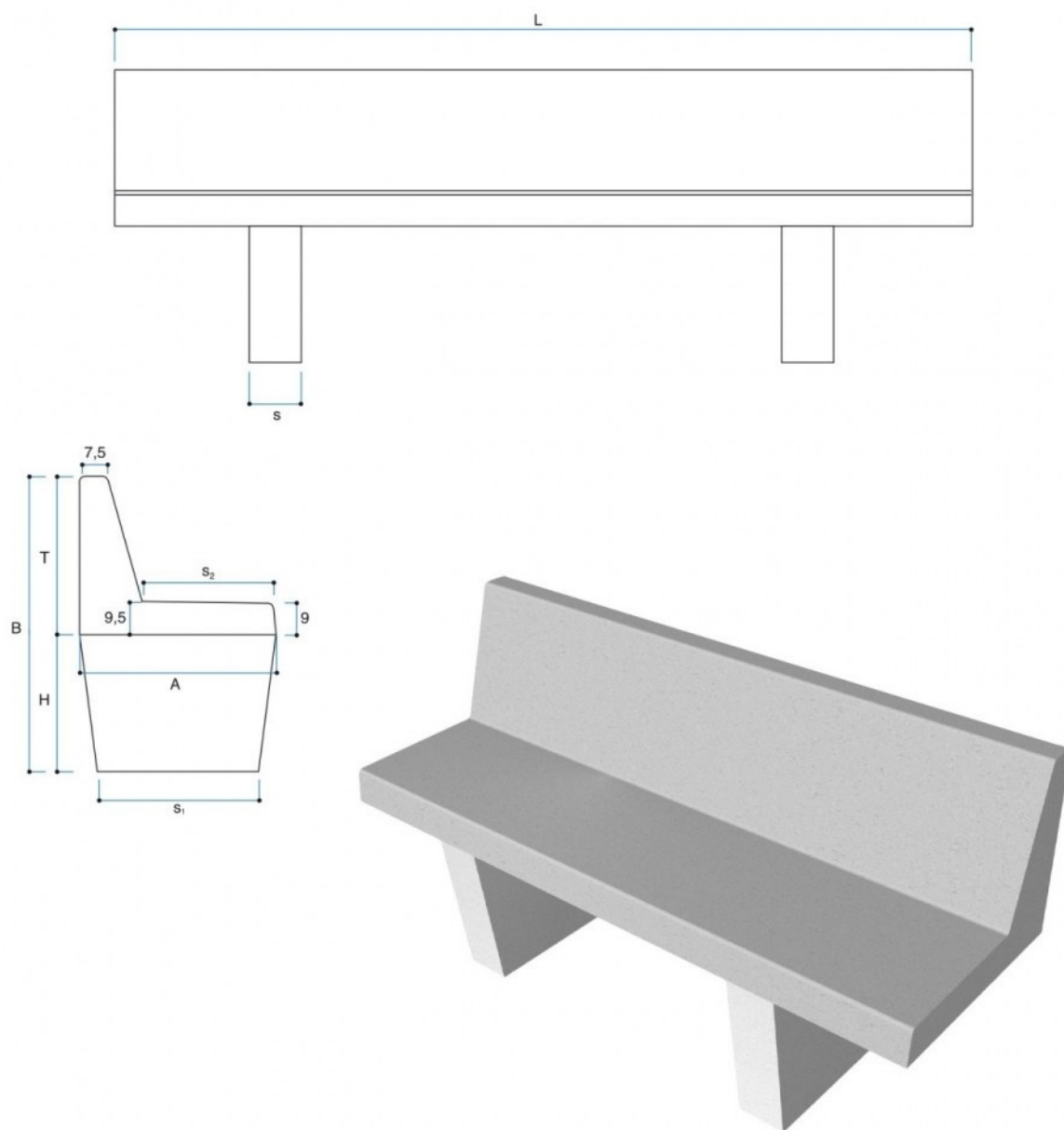


VARI PANCHINA



Codice	Descrizione	P.V.R.	A cm	B cm	S cm	S1 cm	S2 cm	H cm	L cm	T cm	Peso Kg	Portata motrice pz.	Portata autotreno pz.
SE6020GR	Panchina 57x86 L200	V	57	86	15	47	38	40	200	46	590	10	26

**Voce di capitolato**

Panchina in calcestruzzo armato vibrato, comprensiva di basi di appoggio, dimensionata come da disegno.

A richiesta l'elemento può essere fornito nei colori: **rosso, giallo, marrone** e **antracite**.