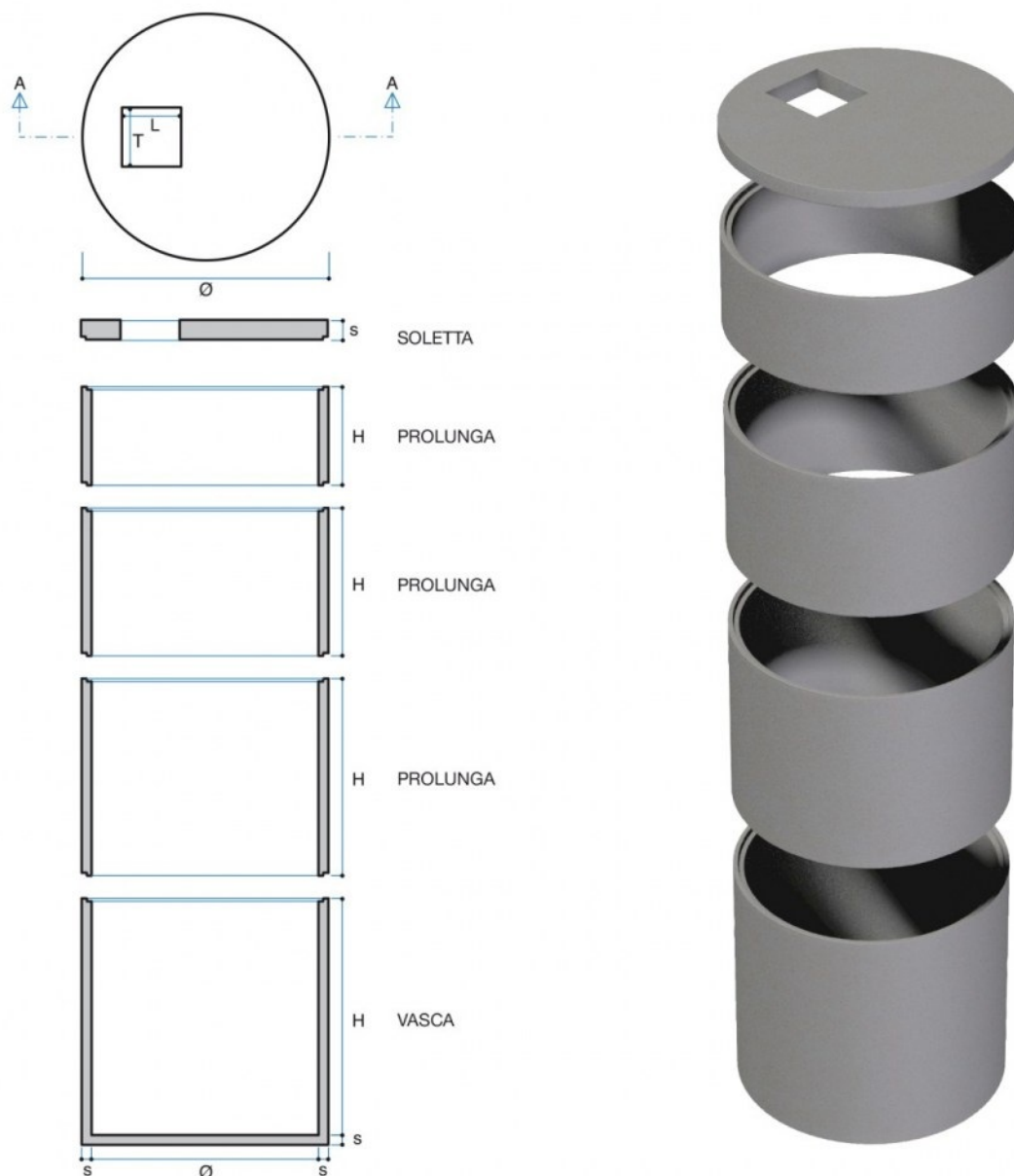


DEPURAZIONE VASCA CIRCOLARE Ø2200



Voce di capitolato

Vasca circolare prefabbricata in c.a.v. comprensiva di soletta di copertura prefabbricata in c.a.v., carrabile e non, dotata di passo d'uomo.

Tutte le nostre vasche sono corredate di calcoli strutturali secondo le vigenti Norme Tecniche per le Costruzioni "D.M. Infrastrutture e Trasporti 17 Gennaio 2018".

| Codice | Descrizione | P.V.R. | Ø cm | S cm | H cm | L cm | T cm | Peso Kg | Portata motrice pz. | Portata autotreno pz. |
|------------|--|--------|------|------|------|------|------|---------|---------------------|-----------------------|
| VC2200SC1 | Soletta circolare carr. Ø2200 sp.20 (1^ cat.) | PV | 220 | 20 | | 60 | 60 | 1,700 | 6 | 15 |
| VC2200SC1i | Soletta circolare carr. Ø2200 sp.20 (1^ cat.- i15) | PV | 220 | 20 | | 60 | 60 | 1,700 | 6 | 15 |
| VC2200SC2 | Soletta circolare carr. Ø2200 sp.20 (2^ cat.) | PV | 220 | 20 | | 60 | 60 | 1,700 | 6 | 15 |
| VC2200SC2i | Soletta circolare carr. Ø2200 sp.20 (2^ cat.- i15) | PV | 220 | 20 | | 60 | 60 | 1,700 | 6 | 15 |
| VC2200VC | Vasca circolare Ø2200 H210 (da interro-i15 /F.T.) | PV | 200 | 9 | 210 | | | 3,925 | 2 | 5 |
| VC2210PN | Prolunga H100 per vasca Ø2200 | PV | 200 | 9 | 100 | | | 1,480 | 4 | 15 |
| VC2215PM | Prolunga H150 per vasca Ø2200 | PV | 200 | 9 | 150 | | | 2,270 | 2 | 10 |