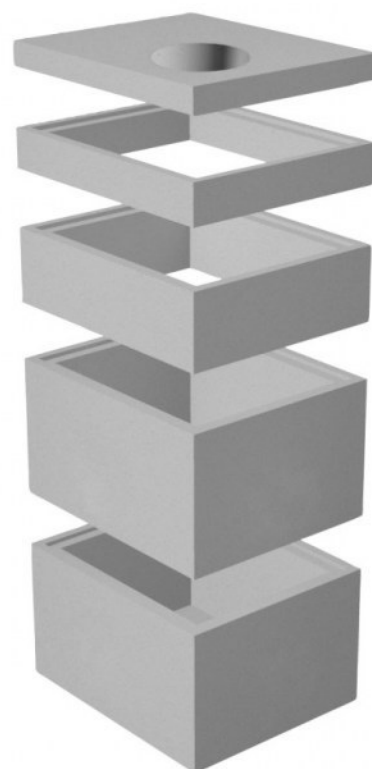
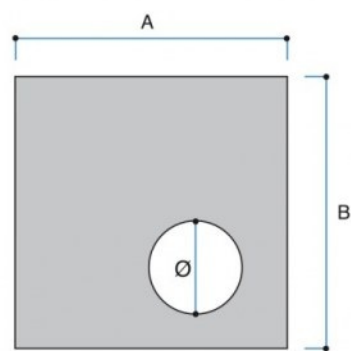
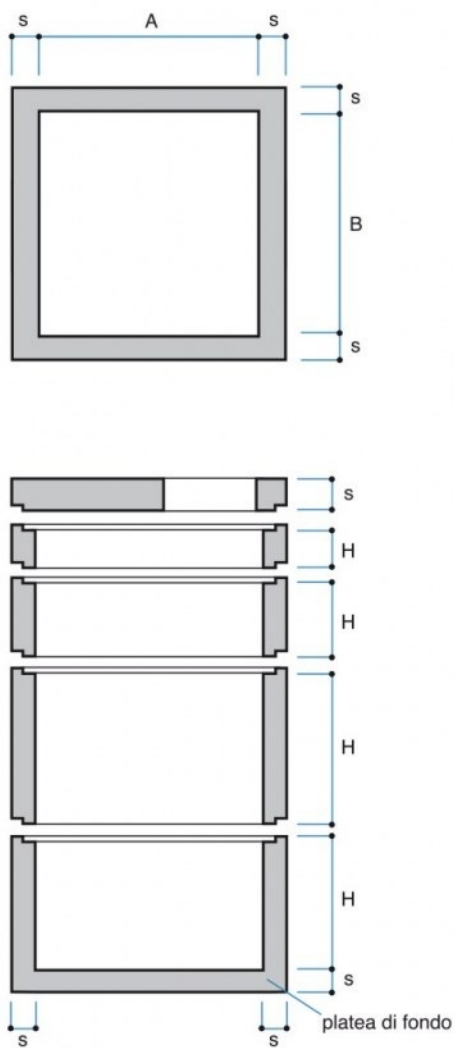


POZZETTI **POZZETTO CARRABILE**



Voce di capitolato

Pozzetto realizzato con elementi prefabbricati in calcestruzzo vibrato completo di chiusino pedonabile, con incastro a mezzo spessore.

Su richiesta si possono predisporre le impronte per l'inserimento dei tubi.

Codice	Tipo	Descrizione	P.V.R.	A cm	B cm	Ø cm	S cm	H cm	Peso Kg	Portata motrice pz.	Portata autotreno pz.
GA2533GA		Gradino acciaio rivestito in PPE Ø25 L33	RV								
PQ1515AB	150x150	Prolunga 150x150 H25	PV	150	150		15	25	585	16	48
PQ1515BM	150x150	Prolunga 150x150 H50	PV	150	150		15	50	1,160	8	24
PQ1515CH	150x150	Prolunga 150x150 H100	PV	150	150		15	100	2,140	4	12
PQ1515PF	150x150	Platea di fondo 150x150x15	PV	150	150		15		790		
PQ1515SC	150x150	Soletta 150x150 sp.20	PV	180	180	60	20		1,350	9	21
PQ2020AB	200x200	Prolunga 200x200 H25	PV	200	200		15	25	755	16	37
PQ2020BM	200x200	Prolunga 200x200 H50	PV	200	200		15	50	1,510	8	19
PQ2020CH	200x200	Prolunga 200x200 H100	PV	200	200		15	100	3,020	4	10
PQ2020PF	200x200	Platea di fondo 200x200x15	PV	200	200		15		1,320		
PQ2020SC	200x200	Soletta 200x200 sp.20	PV	230	230	60	20		2,200	5	13