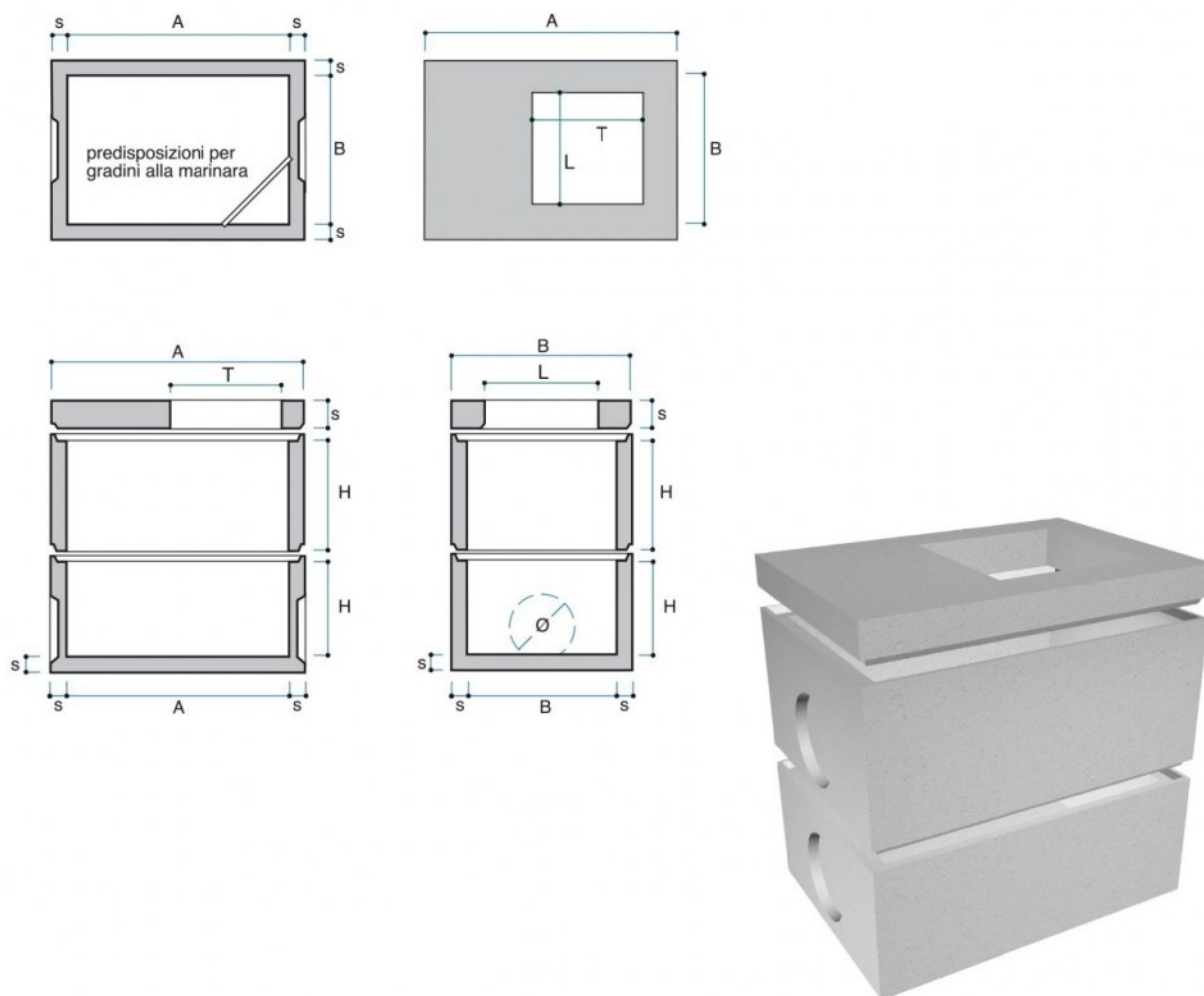


POZZETTI POZZETTO TIPO CASMEZ



Voce di capitolato

Pozzetto realizzato con elementi prefabbricati in calcestruzzo armato vibrato, munito di impronte laterali per l'inserimento dei tubi con incastro a mezzo spessore.

| Codice | Tipo | Descrizione | P.V.R. | A cm | B cm | Ø cm | Ø1 cm | S cm | S1 cm | S2 cm | H cm | L cm | T cm | Peso Kg | Dim. pedana cm | Pezzi su pedana | Peso pedana Kg | Portata motrice pz. | Portata autotreno pz. |
|----------|--------|-----------------------------------|--------|---------|---------|---------|----------|---------|----------|----------|---------|---------|---------|------------|-------------------|--------------------|-------------------|------------------------|--------------------------|
| PM1280FN | 120x80 | Fondo 120x80 | V | 120 | 80 | 30 | | 8 | | | 52 | | | 670 | | | | 18 | 42 |
| PM1280PR | 120x80 | Prolunga 120x80 H60 | V | 120 | 80 | | | 8 | | | 60 | | | 475 | | | | 25 | 59 |
| PM1280SO | 120x80 | Soletta 120x80 sp.15 | V | 136 | 96 | | | 15 | | | | 60 | 60 | 321 | 100x120x75 | 5 | 1,605 | 35 | 85 |
| PM5065TR | Ø65 | Pozzetto tronco-conico Ø65 H80 | V | 100 | 80 | 65 | 50 | 4 | 12.5 | 25 | 80 | | | 765 | | | | 16 | 37 |