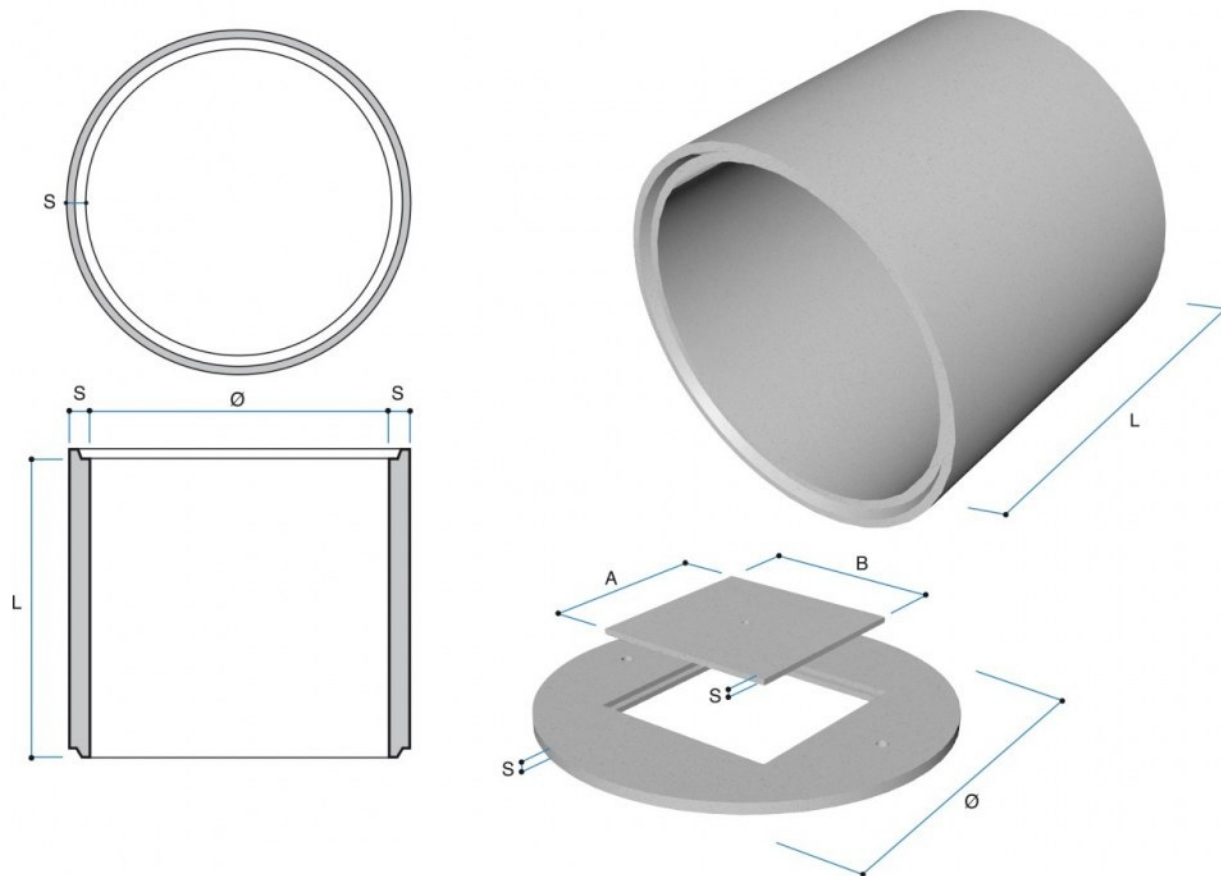


TUBI TUBO A SEZIONE CIRCOLARE CON GIUNTO A MEZZO SPESSORE



Voce di capitolato

Tubo in calcestruzzo vibrocompresso a sezione circolare senza piede d'appoggio con giunto a mezzo spessore.

Codice	Descrizione	P.V.R.	A cm	B cm	Ø cm	S cm	L cm	Peso Kg	Dim. pedana cm	Pezzi su pedana	Peso pedana Kg	Portata motrice pz.	Portata autotreno pz.
CH5454CL	Chiusino 54x54 per coperchi tubo Ø800-Ø1000	PV	54	54		4,5		32				384	896
CH6464CL	Chiusino 64x64 per coperchi tubo Ø1200-Ø1500-Ø2000	PV	64	64		4		36				336	784
CO0800MF	Coperchio per tubo Ø800 L100	PV			92	10		90				134	312
CO1000MG	Coperchio per tubo Ø1000 L100	PV			114	10		166				72	168
CO1200MH	Coperchio per tubo Ø1200 L100	PV			136	10		250				48	112
CO1500MI	Coperchio per tubo Ø1500 L100	PV			167	10		600				20	47
CO2000ML	Coperchio per tubo Ø2000 L100	PV			219	10		1,150				10	24
TB0200MA	Tubo vibrocompressso Ø200 L100	PV			20	2,8	100	52	100x100x100	16	832	160	384
TB0300MB	Tubo vibrocompressso Ø300 L100	PV			30	3	100	76				120	320
TB0400MC	Tubo vibrocompressso Ø400 L100	PV			40	3,5	100	110				76	200
TB0500MD	Tubo vibrocompressso Ø500 L100	PV			50	4,3	100	170				52	144
TB0600ME	Tubo vibrocompressso Ø600 L100	PV			60	4,8	100	225				36	96
TB0800MF	Tubo vibrocompressso Ø800 L100	PV			80	6	100	380				18	44
TB1000MG	Tubo vibrocompressso Ø1000 L100	PV			100	7	100	550				14	40
TB1200MH	Tubo vibrocompressso Ø1200 L100	PV			120	8	100	750				10	28
TB1500FF	Tubo vibrocompressso Ø1500 L100 (con fondo)	PV			150	8,5	100	1,491				6	14
TB1500MI	Tubo vibrocompressso Ø1500 L100	PV			150	8,5	100	1,008				6	14
TB2000FF	Tubo vibrocompressso Ø2000 L100 (con fondo)	PV			200	9,5	100	2,406				4	10
TB2000ML	Tubo vibrocompressso Ø2000 L100	PV			200	9,5	100	1,540				4	10